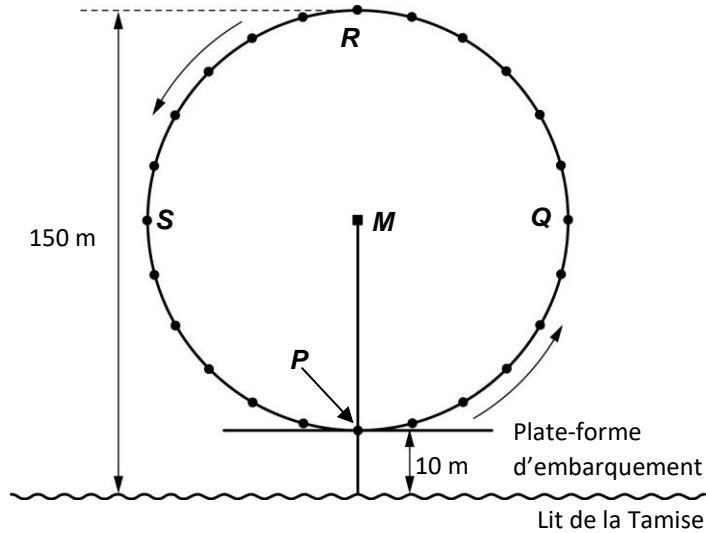

LA GRANDE ROUE

La grande roue de Londres, également appelée Œil de Londres (*London Eye*), est installée sur les rives de la Tamise.

En voici une photo et un schéma :



Le diamètre externe de la grande roue est de 140 mètres et son point le plus élevé se situe à 150 mètres au-dessus du lit de la Tamise, sur la rive du fleuve. Elle tourne dans le sens indiqué par les flèches.

LA GRANDE ROUE

Question 1

La lettre *M* dans le diagramme indique le centre de la roue.

À combien de mètres (m) au-dessus du lit du fleuve se trouve le point *M* ?

Réponse :m

LA GRANDE ROUE

Question 2

La grande roue tourne à une vitesse constante. Elle effectue un tour complet en 40 minutes exactement.

Jean commence son tour sur la grande roue au point d'embarquement *P*.

Où se trouvera Jean après une demi-heure ?

- A Au point *R*
- B Entre les points *R* et *S*
- C Au point *S*
- D Entre les points *S* et *P*